



Die Spezialistin in Sachen Vielseitigkeit

Ein ständig besetzter Empfang, persönliche bekannte Mitarbeiter, viele externe Besucher und Besuchergruppen – es gibt viele Anwendungen, in denen eine flexibel einsetzbare Zutrittslösung praktikabler ist als ein hohes Sicherheitsniveau oder die systematische Erfassung der eintretenden Personen. Für alle diese Anwendungen gibt es die Schwenktür mSwing, unsere Spezialistin in Sachen Vielseitigkeit.

Mit mSwing können Sie unkompliziert Durchgänge für Besucher und Lieferanten einrichten, die über einen Taster vom Empfang

aus geöffnet werden. Mit der Kartenlesersäule mPost können Benutzer den Durchgang zusätzlich auch selbst öffnen, was sich besonders bei barrierefreien Zugängen anbietet. Besondere Bedeutung hat mSwing aber bei der Einrichtung von Fluchtwegen. Dank einer maximalen Durchgangsbreite von 2400 mm als Doppeltür und automatischer Öffnung bei Spannungsabfall oder Alarm erfüllt mSwing die technischen Richtlinien und gesetzlichen Vorgaben für den sicheren Weg aus dem Gebäude.



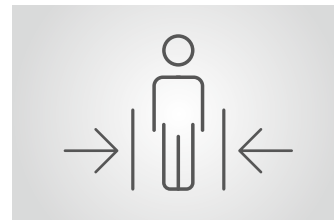
Freie Fluchtwege

Bei Stromausfall oder auf ein Alarmsignal hin geben die FlowMotion[®]-Sperrlen den Durchgang frei. Nach dem Ende des Alarms oder bei Spannungswiederkehr nehmen sie den Betrieb automatisch wieder auf.



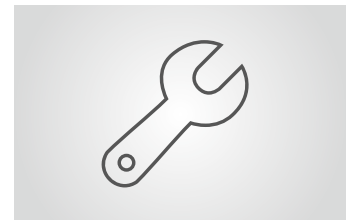
Komfortabler Durchgang

Der leichtgängige Motorantrieb macht den Zutrittsprozess besonders komfortabel und sorgt mit seiner feinfühligem Aufschlagserkennung für maximale Personensicherheit.



Sichere Zutrittskontrolle

Die Verriegelung im geschlossenen Zustand (Option) verhindert jeden forcierten Durchgang.



Schnelle Montage

Unsere Durchgangssysteme werden montagefertig ausgeliefert. Wenn sie am Einsatzort eintreffen, sind bereits alle Optionen installiert und die dazugehörigen Parameter voreingestellt. Das und die Bohrschablone verkürzen die Inbetriebnahme deutlich.

mSwing

Schwenktür

- > Als Einzel- oder Doppeltür für Besucherzugänge, Passage mit Gepäck, Transportwege und barrierefreien Zutritt
- > Ideale Ergänzung für das Zutrittskontrollsystem mTripod
- > Kompakte Unterbringung von Antrieb und Steuerung in der Mittelsäule
- > Minimale Aufschlagskräfte für maximale Personensicherheit dank Niedrigenergie-Antrieb.
- > Freidrehend bei Spannungsausfall
- > Ausgelegt auf 10.000.000 Öffnungs- und Schließintervalle



Technische Daten	mSwing
Anwendungsbereich	Innen- und Außenbereiche
Durchgangsbreite	Standard: 1000 mm Breiter Durchgang: 1200 mm (weitere auf Anfrage)
Höhe der Sperrelemente	Standard: 994 mm (weitere auf Anfrage)
Öffnungs-/Schließzeit	2,0–5,5 s, abhängig von den Abmessungen des Sperrelements
Öffnungswinkel	Einstellbar von 0 – +/-300°
Antriebstechnologie	MHTM™
Steuerung	MGC
Spannung	100–240 V AC, 50/60 Hz
Leistungsaufnahme	Maximal 45 W
Einschaltdauer	100 %
Material Gehäuse	Aluminium
Höhe Gehäuse	1092 mm
Durchmesser Gehäuse	Maximal 183 mm
Schutzklasse	IP 54
Gewicht	ca. 40 kg (ohne Sperrelement)
Temperaturbereich	-30 bis +55 °C

Ausstattung

Durchgangsrichtung	Uni- oder bidirektional
Notfallfreigabe	Bei Stromausfall oder Schließen des Alarmkontakts
Ein- und Ausgänge der Steuerung	8 digitale Eingänge, 4 digitale Ausgänge und 6 Relaisausgänge
Konfiguration	Per USB über von außen zugängliche Schnittstelle

Standardfarben

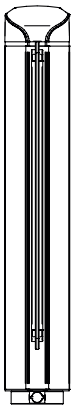
Basalt
(ähnlich RAL 9006)

Anthrazit
(ähnlich RAL 9005)

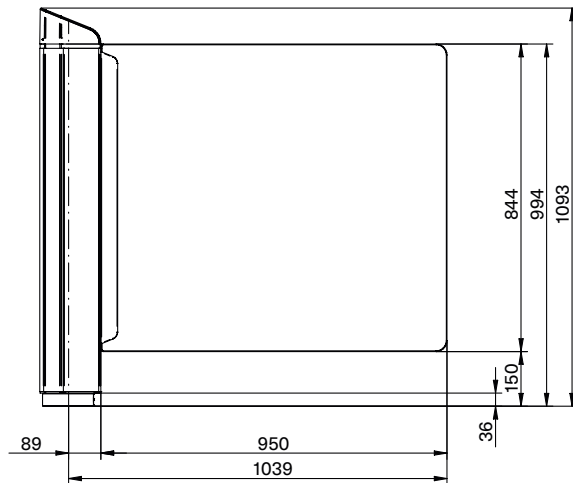
Einsatzmöglichkeiten



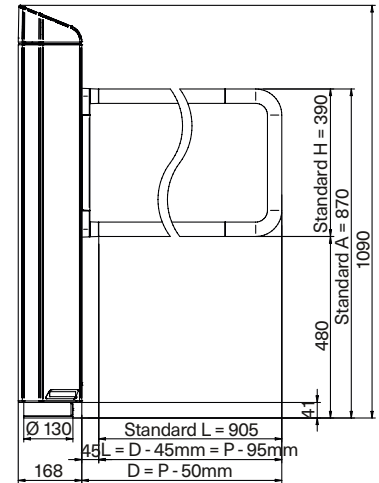
mSwing von der Seite



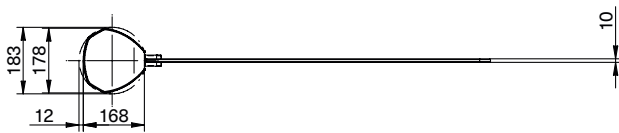
mSwing von vorne



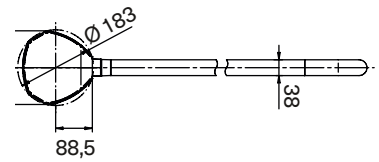
mSwing mit Bügel von vorne



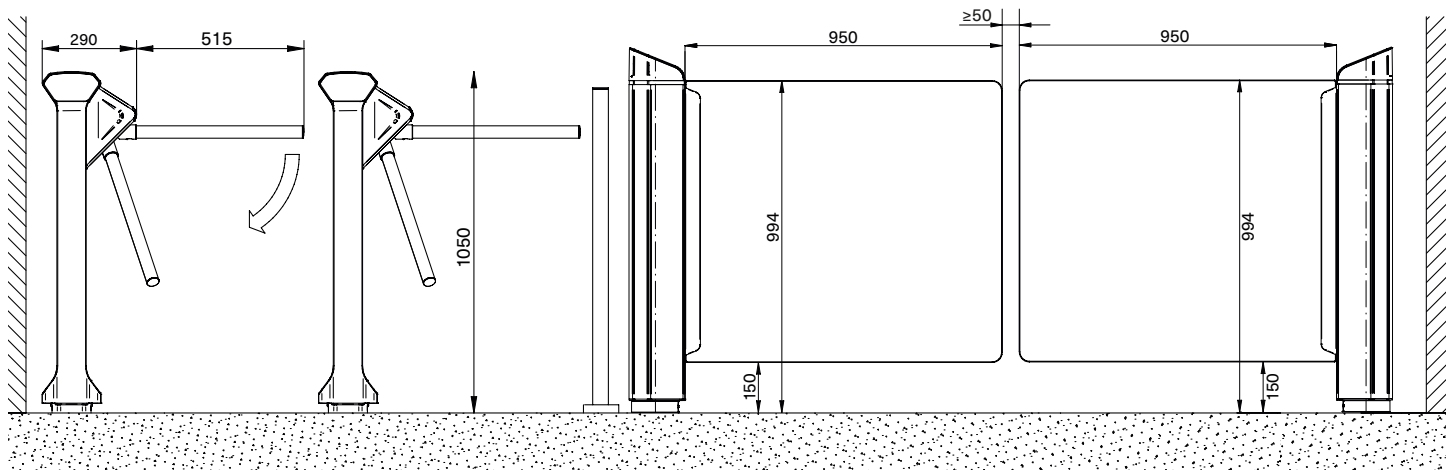
mSwing von oben



mSwing mit Flügel von oben



Linienkonfiguration mit mTripod und mSwing als Doppelschwenktür



Access to Progress

Magnetic steht für wegweisende Produkte – in jeder Hinsicht. Unsere Fahrzeugschranken und Personensperren geben jeden Tag Tausenden von Menschen den Weg frei – in Parkhäusern, Mautstationen, Bahnhöfen, Flughäfen und Gebäuden. Wegweisend ist aber auch unsere Technik: Mit innovativen Antrieben, intelligenten Steuerungen und durchdachten Detaillösungen steht sie für maximale Sicherheit und Langlebigkeit. Weist auch Ihr Weg zu Magnetic?



Schranken

Zufahrtsschranken
Parkplatzschranken
Mautschranken
Spezialschranken



Personensperren

Drehkreuze
Drehtore
Drehsperrern
Flügelsperren
Schwenktüren



Terminals

Pkw
Lkw

Deutschland

MAGNETIC AUTOCONTROL GMBH
Grienmatt 20
79650 Schopfheim
Telefon +49 7622 695-5
Fax +49 7622 695-800
E-Mail info@magnetic-germany.com

Australien

MAGNETIC AUTOMATION PTY LTD
38 Metrolink Circuit
Campbellfield, VIC 3061
Telefon +61 3 9339 2900
E-Mail info@magnetic-oz.com

Benelux-Länder

FAAC BENELUX NV/SA
Industriezone 3B
8490 Jabbeke
Belgien
Telefon +32 50 320202
E-Mail info@magnetic-benelux.com

Brasilien

MAGNETIC AUTOCONTROL LTDA
Rua Toledo Barbosa 491.
03061-000 Belenzinho
São Paulo - SP - Brasil
Telefon +55 11 5660 8500
E-Mail info@magnetic-br.com

China

MAGNETIC CONTROL SYSTEMS CO., LTD
No. 3 Building, No. 51
Lane 1159, Kang Qiao (East) Road
Kang Qiao Industrial Zone, Shanghai
Telefon +86 21 68182970
E-Mail info@magnetic-cn.com

Frankreich

FAAC FRANCE
377 Rue Ferdinand Perrier
69808 St Priest Cedex
Telefon +33 4 72 21 86 89
E-Mail info@magnetic-fr.com

Indien

MAGNETIC FAAC INDIA PVT LTD.
PRS Centre
Plot No. 373 to 376, 2nd Floor (West Wing)
1st Cross Street, Nehru Nagar
Old Mahabalipuram Road
Kottivakkam (Opp Rayala Technopark,
Perungudi)
Chennai 600041
Telefon +91 44 421 23297
E-Mail info@magnetic-india.com

Irland

NATIONAL AUTOMATION LTD
Boyle Business Park,
Boyle, Co. Roscommon
F52 V590
Telefon + 353 71 9663893
E-Mail sales@nal.ie

Italien

FAAC S.P.A. SOC. UNIPERSONALE
Via Calari, 10
40069 Zola Predosa (BO)
Telefon +39 05161724
E-Mail controlloaccessi@faacgroup.com

Mittlerer Osten

FAAC MIDDLE EAST FZE
Dubai Silicon Oasis
PO Box 54886
Dubai
Vereinigte Arabische Emirate
Telefon +971 4 3724193
E-Mail info@magnetic-uae.com

Nord- und Südamerika (ohne Brasilien)

FAAC INTERNATIONAL, INC
3160 Murell Road
Rockledge, FL 32955
USA
Telefon +1 321 635 8585
E-Mail info@magnetic-usa.com

Österreich

FAAC GMBH
Münchener Bundesstraße 123
5020 Salzburg
Telefon +43 662 853395-0
E-Mail at.info@faacgroup.com

Russland

FAAC RUSSIA
111141, г. Москва,
3-й проезд Перова Поля,
дом 8, стр. 1
Telefon +7 (495) 646-87-40
E-Mail info@faac.ru

Skandinavien

FAAC NORDIC AB
Box 125
284 22 Perstorp
Schweden
Telefon +46 435 77 95 03
E-Mail info@magnetic-nordic.com

Spanien

CLEM, S.A.U.
Avda. de la Fuente Nueva, nº 12 –
Nave 8–18
28703 San Sebastián de los Reyes
Madrid
Telefon +34 91 358 11 10
E-Mail info@clem.es

Südostasien

MAGNETIC CONTROL SYSTEMS SDN. BHD
No. 17, Jalan Anggerik Mokara 31/54
Taman Perindustrian Kota Kemuning
40460 Shah Alam
Selangor Darul Ehsan
Malaysia
Telefon +60 3 5123 0033
E-Mail info@magnetic-malaysia.com

Vereinigtes Königreich

FAAC (UK) LIMITED
Unit 10 The Hatch Industrial Park,
Greywell Road,
Mapledurwell, Basingstoke, Hampshire,
RG24 7NG
Telefon 01256 318100
E-Mail sales@faac.co.uk